

整合安全效能的新一代雙模無線模組

作者：莊家瑋 應用工程師

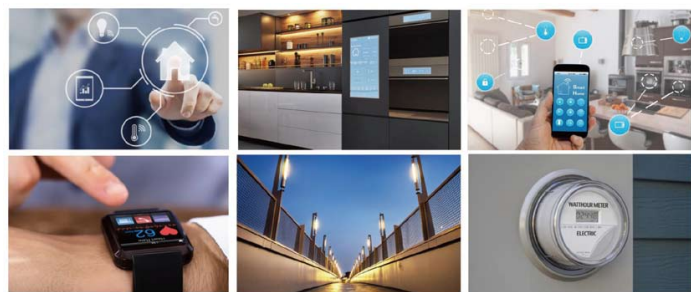


隨著智能手機的蓬勃發展，穿戴裝置和固定無線網路連接產品以多種方式融入我們的日常生活，過往的網路拓模點對點 (P2P) 控制已滿足不了目前的應用需求，慢慢的擴展成多點連接自組成網路拓模 (Star 或 Mesh) 通訊需求日益劇增。本文將會介紹同時兼具安全、低功耗藍牙 (Bluetooth® 5.2)、Zigbee® 3.0 (IEEE 802.15.4) 無線雙模 IC 及模組解決方案。

我們提供了業界最易於使用的藍牙低功耗解決方案

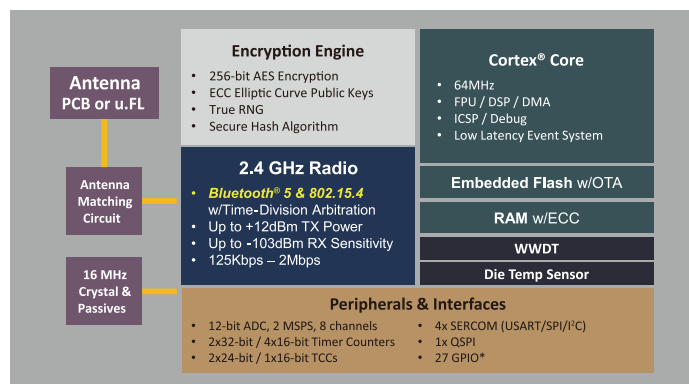
實現低功耗藍牙 (Bluetooth Low Energy, BLE) 的方法很簡單：盡可能消除技術障礙，讓您專注於自身的設計上。我們的無線模組解決方案開箱即用，易於使用。由於它們已通過藍牙 5.2 標準認證，因此您無需在藍牙認證測試上浪費寶貴的時間和金錢。當您選擇我們的產品時，您將獲得一整套資源，協助您快速從概念進展到原型，其中包括：

- 完整的文檔
- 免費的手機 APP 應用程序源代碼
- 應用實例
- 全球不分區域的技術支持
- 加密認證金鑰參考設計



需要支援 Bluetooth® + Zigbee® 的應用場景

Microchip 身為嵌入式系統的領導廠商，率先因應這廣大的商機推出各種經濟有效的解決方案。並對遠端監控或環境偵測的裝置設計，提供智慧 (Smart)、互聯 (Connected) 及安全 (Secure) 的完整生態開發平台。方案包含了 MCU (可選擇 8-bit AVR® MCU、16-bit PIC® MCU 或 32-bit ARM® Cortex® M0+/M4/M7 SAM MCU)、MPU (SAMA5 系列)、藍牙 + Zigbee 雙模 (PIC32CX1012BZ, WBZ451)、硬體加密認證 ATECC608B 及快速上手的軟體套件。以最簡單有效的方式來實現智能藍牙裝置及具備 Zigbee Mesh 網路拓模的解決方案。

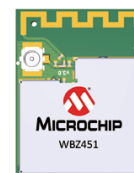


WBZ451 模組

聯繫信息 > Microchip 台灣分公司
電郵：rtc.taipei@microchip.com
聯絡電話：• 新竹 (03) 577-8366

技術支援專線：0800-717-718
• 高雄 (07) 213-7830 • 台北 (02) 2508-8600

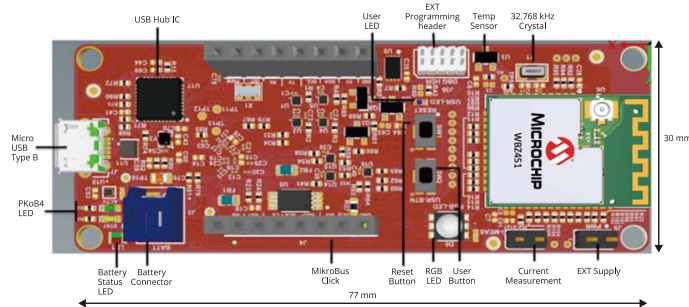
現下各種應用對於運算及安全保密的需求急速增加，Microchip 面臨的挑戰是如何提供使用者一個方便使用、低功耗、小型化及經過安規認證的解決方案。在此向各位介紹新一代整合安全效能于一身的 SoC 無線模組 (Bluetooth 5.2、Zigbee 3.0 + MCU + ATECC608B) —— WBZ45x 系列。



WBZ451 模組提供了兩種天線形式，使用者可以依據自己產品需求選擇內建天線的模組或透過 U.FL 外接 RF Cable 到機殼上；模組中，IC PIC32CX1012BZ 可以同時兼容於 Bluetooth 5.2 和 Zigbee 3.0 的 RF Radio，提供了加密引擎 256-bit AES Encryption/ECC Elliptic Curve Public Keys/True RNG 及 Secure Hash Algorithm，來提升產品的安全性。IC 內含一個高效能 64 MHz Cortex 核心、Embedded Flash (支援 OTA) 及 RAM (含 ECC)，搭配豐富的周邊及超過同級可利用 GPIO 腳及優異的 12-bit ADC 性能，為您提供了擴展物聯網功能的空間，滿足各種無線傳輸的應用設計。使用者更可以選用模組內建硬體加密認證 IC (ATECC608B) 的方案，實現硬體加密、代碼保護、安全啟動等應用方案。該模組已取得美國、加拿大及歐洲的安規認證可以縮短客戶產品的上市時間。

現有開發套件提供 WBZ451 Curiosity 開發板 (Part number: EV96B94A) 具有以下特點：MPLAB® Harmony 提供完整的周邊驅動程式、上層通訊協定與加解密程式庫及參考範例，借助屢獲殊榮的 MPLAB X IDE 整合式開發環境和圖形化開發工具的支持，連上電腦，即可輕鬆編譯範例程式來實現簡單藍牙本地演示，同時也可以實現藍牙 + Zigbee 雙模的簡單應用。

WBZ451 Curiosity 開發板上配置 mikroBUS™ 介面可無縫整合來自任何不同的傳感器和使用者介面的 MikroElektronika Click Boards™ 和配置照明應用的高性能 RGB LED，另外也提供了電流量測介面，開發板上也多配置一個硬體加密認證 IC (ATECC608B) 可用於評估較安全且又敏感的應用程序使用，因此能快速地設計出可支援藍牙、Zigbee 或藍牙 + Zigbee 的智能居家照明網關、運動感測器、心率偵測器、橋接器等等，任何您可以想像到的應用。



WBZ451 Curiosity 開發板 (Part number: EV96B94A)

有關產品及開發板的相關資訊，可參考以下連結：
<https://www.microchip.com/en-us/solutions/wireless-connectivity>

如需進一步瞭解此方案，歡迎聯絡我們經驗豐富的技術團隊。



Microchip 的名稱和徽標組合，Microchip 標誌，AVR，MPLAB 及 PIC 均為 Microchip Technology Incorporated 在美國和其他國家或地區的註冊商標。在此提及的所有其他商標均為各持有公司所有。
© 2021 Microchip Technology Inc. 及其子公司，保留其版權及所有權利。11/21