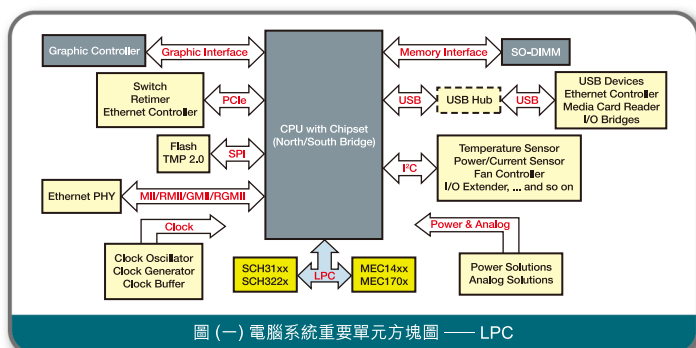


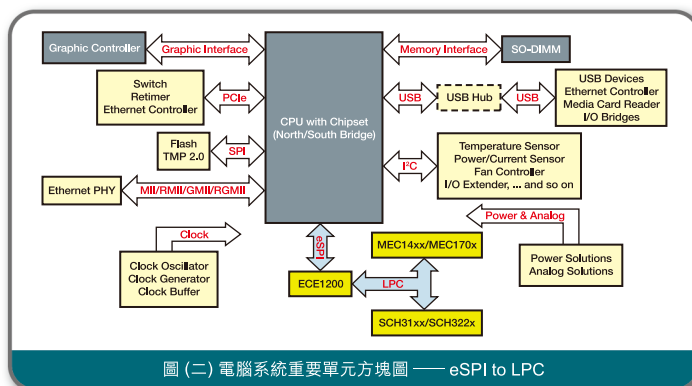
電腦晶片組週邊應用介面 LPC, eSPI 及其橋接器之介紹

個人電腦問世以來，系統架構主要是由中央處理器 (Central Processing Unit, CPU) 和晶片組 (Chipset) 構成核心，再從晶片組擴展出許多的介面來完成和擴充整個電腦的各項功能，例如大家所熟悉的動態隨機存取記憶體 (Dynamic Random Access Memory, DRAM) 介面、週邊元件內聯 (Peripheral Component Interconnect, PCI) 匯流排介面、加速繪圖埠 (Accelerated Graphics Port, AGP) 匯流排介面、快捷週邊元件內聯 (PCI Express, PCIe) 匯流排介面等等。早期電腦特別為慢速週邊設備開發了工業標準結構 (Industry Standard Architecture, ISA) 匯流排介面，從而擴展出一些「傳統」(Legacy) 裝置的连接埠，例如並列埠 (Parallel Port)、串列埠 (Serial Port) 和 Personal System/2 (PS/2) 埠等等。

自筆記本型電腦開始風行，對於機器輕薄的要求日益重要，功耗的要求也日趨嚴格。因為 ISA 匯流排的訊號總線數目過大，造成主機板走線不易；加上 CPU 和晶片組日新月異，整個系統的核心運行速度大幅提升，ISA 匯流排遂成為運行速度提升的瓶頸，而且工作電壓是 5 伏特，因此電腦巨擘英特爾 (Intel®) 於西元 1988 年開始開發並推廣 Low Pin Count (LPC) 匯流排介面。LPC 與 ISA 在軟體層面是類似的，但是在物理層面有著巨大的不同；ISA 是 8 或 16 位元的資料寬度，時脈頻率是 8.33 MHz，而 LPC 是 4 位元的資料寬度有著四倍於 ISA 的時脈頻率 33 MHz，工作電壓為 3.3 伏特。在 ISA 匯流排介面，位址訊號和資料訊號是獨立的訊號線組，而 LPC 匯流排介面則是位址訊號和資料訊號共用訊號線組；另外，週邊裝置個別的中斷要求 (Interrupt Request, IRQ) 訊號也以一個 SERIRQ 訊號來取代，並增加了一些節省功耗的相關控制訊號，包括 CLKRUN#、PME# 和 LPCPD# 等。因此 LPC 匯流排介面不只運行速度加快，訊號線數也比 ISA 匯流排介面減少了約 30 條訊號線，系統功耗也能更適合於使用電池的行動裝置。



科技日新月異，LPC 匯流排介面在個人電腦系統中的地位也隨著半導體製程技術的精進而掀起了改朝換代的呼聲。英特爾在西元 2016 年發表了加強型串列週邊介面 (Enhanced Serial Peripheral Interface, eSPI)，按產品開發路徑圖，隨著晶片組的世代更新，逐漸取代 LPC 匯流排介面。eSPI 介面與 LPC 非常不同，按字面解讀，讀者們可以領會它就是 SPI 的加強版，它的操作電壓是 1.8 伏特，基本的介面訊號和 SPI 是一樣的。eSPI 支持最高 66MHz 時脈頻率，藉著轉換晶片組和從裝置 (Slave Devices) 間的通信成為帶內訊息 (In-band Messages) 在 eSPI 上發送。對比 LPC 介面，移除了為了通信而使用的邊帶 (Sideband) 訊號，所以在週邊控制集線器 (Peripheral Control Hub, PCH) 和裝置間的必須訊號數由 13 個減為 7 個；此外，它也支持在非常低功耗的系統狀態 (ACPI S3~S5 states) 下以低功耗運作，在晶片組和從裝置間支持所有系統管理匯流排 (System Management Bus, SMBus) 通信的隧道傳輸 (Tunneling) 在 eSPI 上以帶內信息進行。但是 8237 直接記憶體存取 (Direct Memory Access, DMA) 和韌體集線器 (Firmware Hub, FWH) 在 eSPI 並不支持。



雖然晶片組製造商有給下游電腦產品製造商由 LPC 切換到 eSPI 的過渡時間，晶片組由 LPC 及 eSPI 都支援，預設能使界面經過幾個世代後由 LPC 變到 eSPI 再變成只有支援 eSPI，理論上下游電腦產品製造商應該都能漸漸完成轉換界面的革新；但是由於有些電腦產品製造商或有 LPC 週邊元件的庫存尚未消化完畢，或是因系統模組化設計有大量 LPC 週邊轉接板/卡必須重新設計與製作，因此就有許多電腦產品製造商找尋是否有橋接器可以將晶片組 eSPI 界面轉換成 LPC 介面。如此一來，縱使晶片組轉換，只要有這個解決方案，他們所需的花費及工程是最小的。Microchip 長期耕耘個人電腦產業，與晶片組製造商有長久密切的合作關係，對於週邊介面由 LPC 轉成 eSPI 早有充分的準備與相對應的各類筆記型電腦嵌入式鍵盤控制器產品，成為晶片組製造商的參考設計，並被全世界許多筆記型電腦製造大廠所採用。當然 Microchip 也充分瞭解到許多電腦產品製造商對於 eSPI 轉 LPC 橋接器的需求，而推出的 ECE1200 在全世界都有非常成功的實例。以下為 ECE1200 的主要特性：

- 以低待機電流檢測並支持 Microsoft® 新式待命 (Modem Standby) 狀態 S0ix State
- 符合進階組態與電源介面 (Advanced Configuration and Power Interface, ACPI) 6.1 規格
- 支持 3.3 伏特操作電位的 LPC 超級輸入輸出裝置 (SIO，例如 Microchip 的 SCH31xx 系列和 SCH322x 系列) 和筆記型電腦嵌入式鍵盤控制器 (KBC/EC，例如 Microchip 的 MEC14xx 系列和 MEC170x 系列)
- 支持 1.8 伏特操作電位的 eSPI 主控制器介面，符合 eSPI 1.0 規格，支持最高達到 50MHz 的 eSPI 操作頻率，並支持 eSPI 中的週邊通道 (Peripheral Channel) 和虛擬導線通道 (Virtual Wire Channel) 的規範
- 支持工業規格的操作溫度從 -40°C 到 +85°C



如果想要更進一步瞭解 ECE1200 的產品資訊，歡迎造訪 microchip.com/ECE1200

另外順道一提的是，圖 (一) 及圖 (二) 中除了灰色的單元，都是 Microchip 可以提供的總體系統解決方案。歡迎造訪 microchip.com/products 或直接洽詢您的 Microchip 業務窗口，以獲得您系統需求的最佳解決方案。

聯繫信息 > Microchip 台灣分公司
 電郵：rtc.taipei@microchip.com 技術支援專線：0800-717-718
 聯絡電話：• 新竹 (03) 577-8366 • 高雄 (07) 213-7830 • 台北 (02) 2508-8600